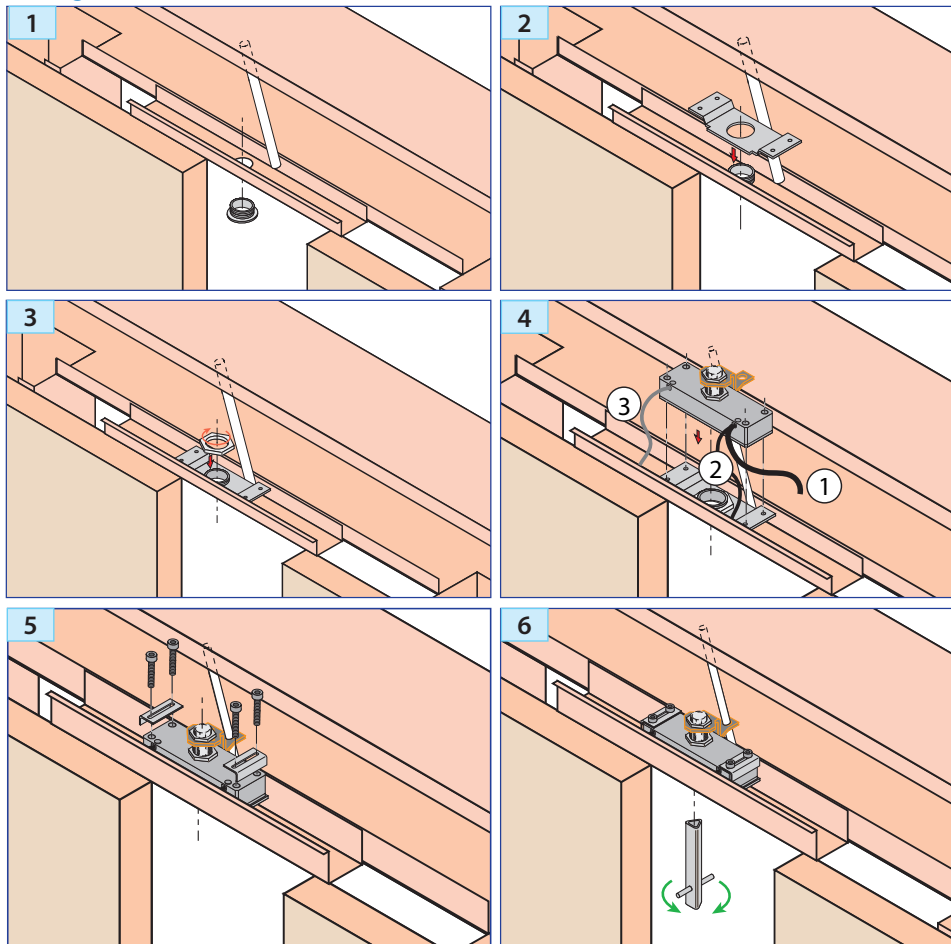


### Montage-Phasen :



### DAV - CEX

#### ANSCHLUSS (DAV) :

- ② : 3 Leiter (Wender-Kontakt) :  
schwarz (gem.); grau (NO); blau (NF).
- ③ : 2 Leiter (Strom 24 V dc).

### MDV21

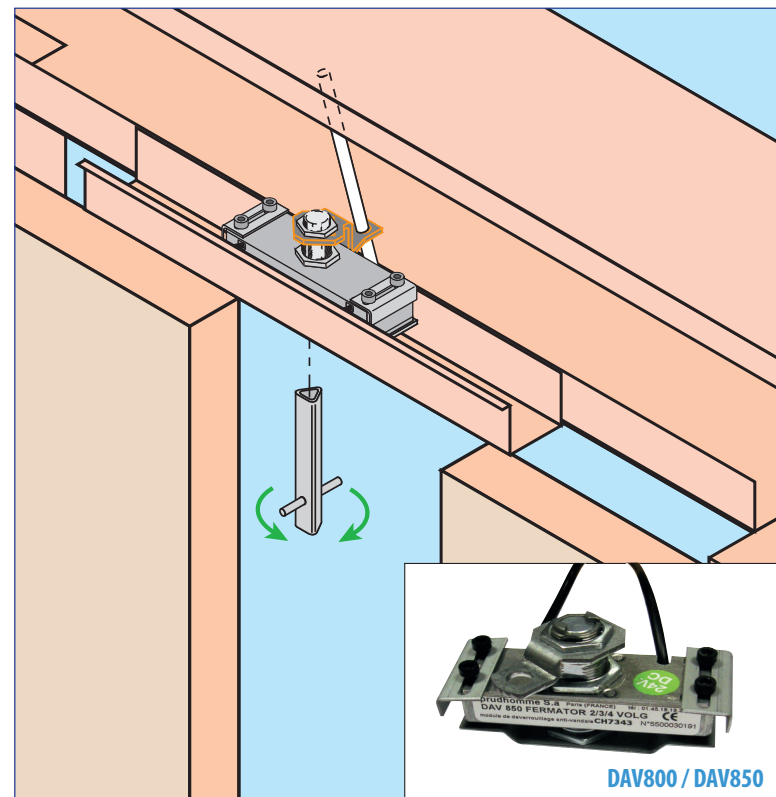
#### ANSCHLUSS (MDV21) :

- ① : Monostabiler Sicherheits - Kontakt
- ② : Microswitch
- ③ : Option EN81-71.



Für bistabiler  
Steuerungsein-  
heit ARM/MDV21

- Gesicherte elektromechanische Entriegelung (Fermator - Technolama)
- Doppelt kontaktierter Detektor für (Fermator - Technolama) konform EN81.21, EN81.21 + EN81.71



#### Geliefertes Material :

- DAV Ferma + Schraubensatz
- CEX Ferma + Schraubensatz
- MDV21 Ferma + Schraubensatz

#### Option :

VOR INSTALLATION BITTE DIESE NOTIZ LESEN

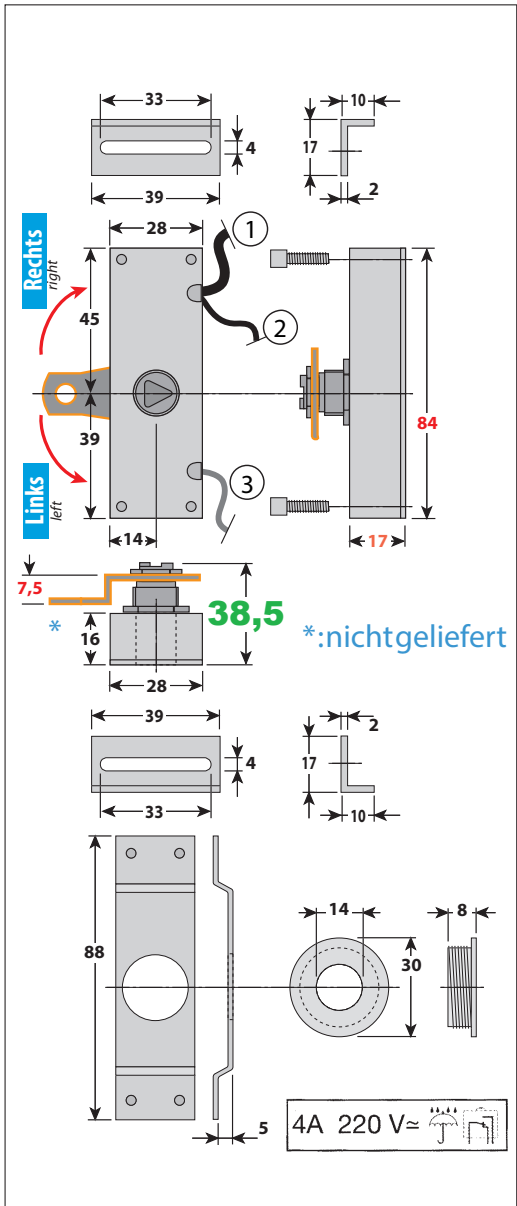
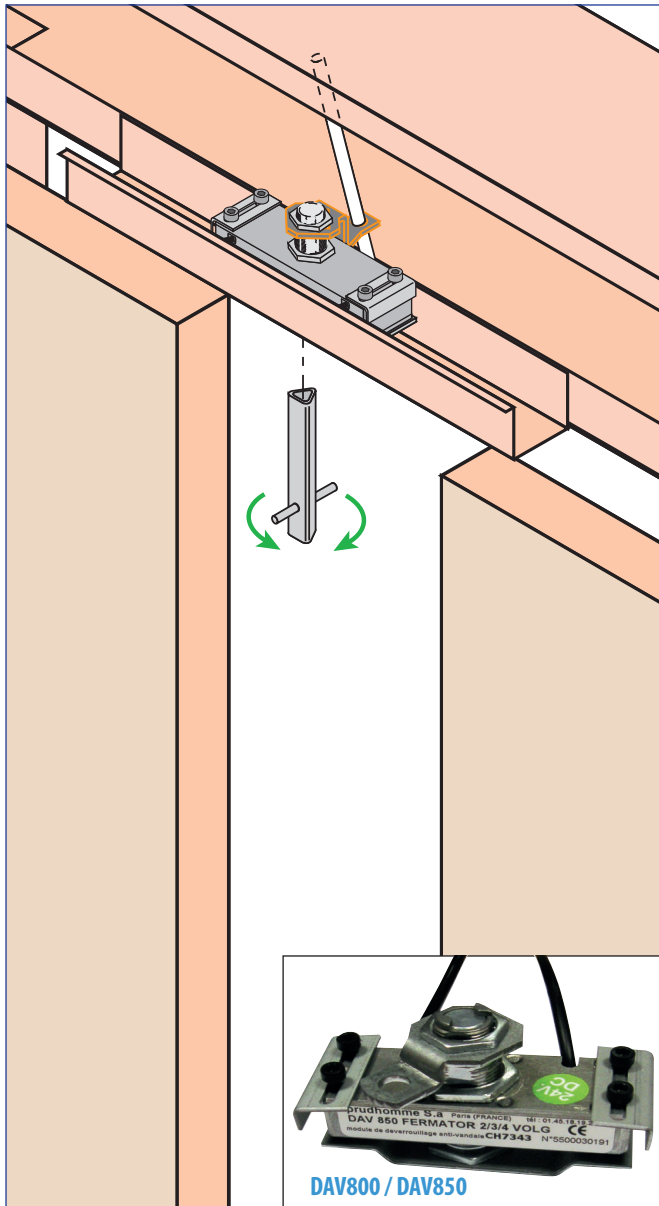
**PRUDHOMME**

Matériel spécifique pour ascenseurs - specific parts and components for elevators

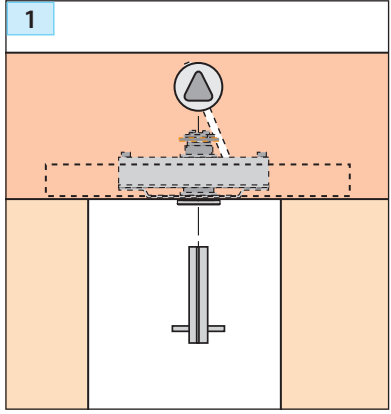
**PRUDHOMME**

38, Rue Charles de Gaulle F  
94140 Paris/Alfortville  
www.prudhommesa.com  
Tél. : +33 01 45 18 19 20  
Fax : +33 01 45 18 19 21

- Doppelt kontaktierter Detektor für (Fermator - Technolama) konform EN81.21, EN81.21 + EN81.71



Neu-Installation und Renovation



**Wichtig:**  
Entriegelungsrichtung angeben

DAV700 Ferma-G	DAV700 Ferma-D
DAV750 Ferma-G	DAV750 Ferma-D
DAV800 Ferma-G	DAV800 Ferma-D
DAV850 Ferma-G	DAV850 Ferma-D
CEX Ferma-G	CEX Ferma-D
MDV21 Ferma-G	MDV21 Ferma-D

DAV - CEX

- DAV700 Ferma (24 V dc - 100 mA) : Nur Blockierung. Bei Strom blockiert.
- DAV750 Ferma (24 V dc - 100 mA) : Nur Blockierung. Ohne Strom blockiert.
- DAV800 Ferma (24V dc - 100 mA), Blockierung & Warnung. bei Strom-Zufuhr mechanische Blockierung vom Zugang zum Entriegelungs-Schloss (Entriegelung unmöglich).
- DAV850 Ferma (24V dc - 100 mA), Blockierung & Warnung. keine Strom-Zufuhr mechanische Blockierung vom Zugang zum Entriegelungs-Schloss (Entriegelung unmöglich).
- CEX Ferma : Wechsler-Kontakt, (Microswitch), für Warnungs-System.

ANSCHLUSS (DAV) :

- ② : 3 Leiter (Wender-Kontakt) : schwarz (gem.); grau (NO); blau (NF).
- ③ : 2 Leiter (Strom 24 V dc).

MDV21

ANSCHLUSS (MDV21) :

- ① : Monostabiler Sicherheits - Kontakt
- ② : Microswitch
- ③ : Option EN81-71.

**Für bistabiler Steuerungseinheit ARM/MDV21**